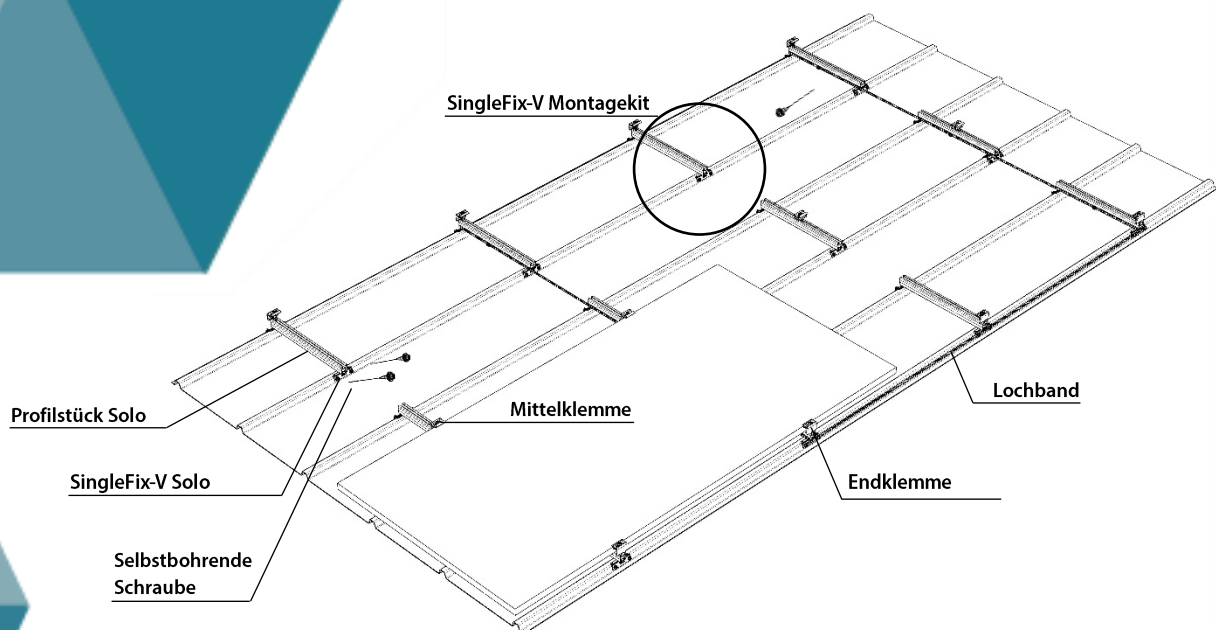


SINGLEFIX-V MONTAGEKIT

MONTAGEANLEITUNG



Inhaltsverzeichnis

MONTAGEANLEITUNG SINGLEFIX-V MONTAGEKIT	3
BENÖTIGTES WERKZEUG.....	3
WEITERE BENÖTIGTE UNTERLAGEN.....	3
ANZUGSMOMENTE.....	3
SICHERHEITSHINWEISE.....	3
MONTAGE.....	4
1. MONTAGEBEREICH DEFINIEREN	4
2. BEFESTIGUNGSPUNKTE DEFINIEREN	5
3. MONTAGEKITS MONTIEREN	5
4. POTENTIALAUSGLEICH ERSTELLEN.....	6
5. MODULMONTAGE.....	7

MONTAGEANLEITUNG SINGLEFIX-V MONTAGEKIT

BENÖTIGTES WERKZEUG

- Schrauber mit Bit- und Steckschlüsselaufnahme
- Bit TX-Antrieb T40
- Steckschlüssel SW8



Das Schletter-Werkzeugset umfasst die Ausrüstung für alle Standard-Systeme.

WEITERE BENÖTIGTE UNTERLAGEN

- Systemstatik
- Kalkulationsunterlagen mit Schemabild, Stückliste und anlagenbezogener Statik

ANZUGSMOMENTE

- Schraubenverbindungen M8: 15 Nm



Ausnahme: selbstbohrende Schrauben: anschlagorientiert

SICHERHEITSHINWEISE



Planung, Montage und Inbetriebnahme der Solarstromanlage dürfen nur von qualifiziertem Fachpersonal vorgenommen werden. Eine unsachgemäße Ausführung kann zu Schäden an der Anlage und am Gebäude und zur Gefährdung von Personen führen.



Absturzgefahr! Bei Arbeiten auf dem Dach sowie beim Auf- und Absteigen besteht Sturzgefahr. Unbedingt Unfallverhütungsvorschriften beachten und geeignete Absturzsicherungen verwenden.



Verletzungsgefahr! Durch herabfallende Gegenstände können Personen verletzt werden. Im Gefahrenbereich vor Beginn der Montagearbeiten Absperrungen vornehmen und Personen, die sich in der Nähe aufhalten, warnen.



Bruchgefahr! PV-Module können durch Betreten beschädigt werden.

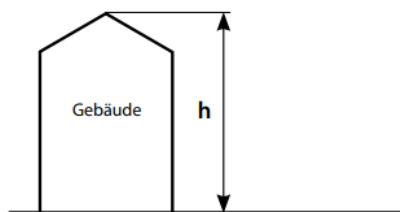
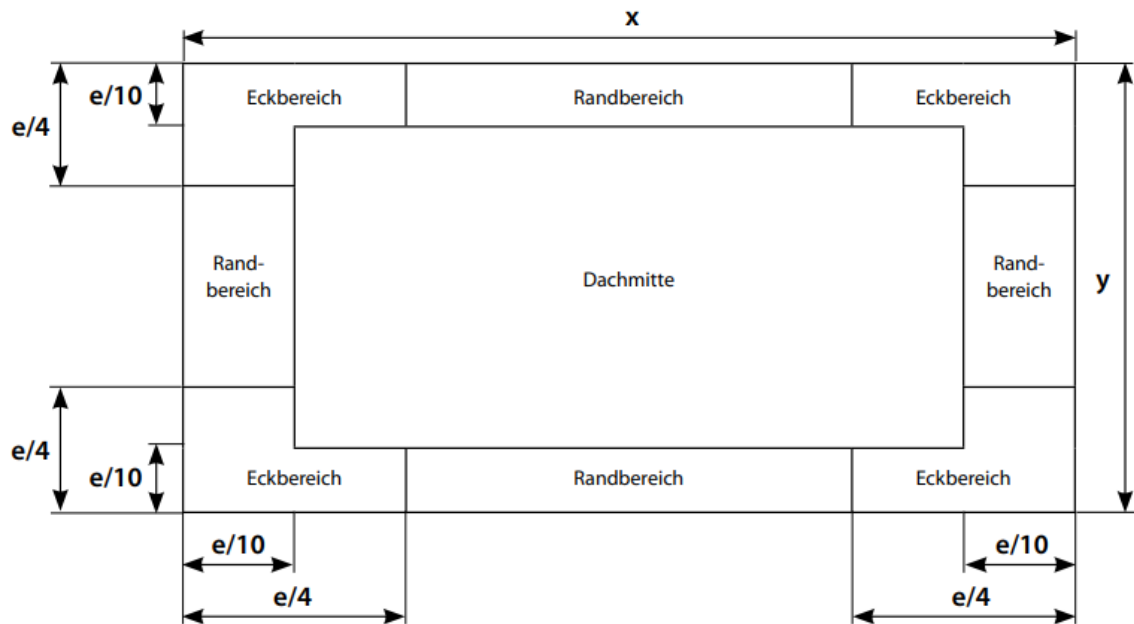


Gefahr durch elektrischen Strom! Montage und Wartung der PV-Module dürfen nur von qualifiziertem Fachpersonal vorgenommen werden. Sicherheitsvorschriften des PV-Modulherstellers beachten!

MONTAGE

1. MONTAGEBEREICH DEFINIEREN

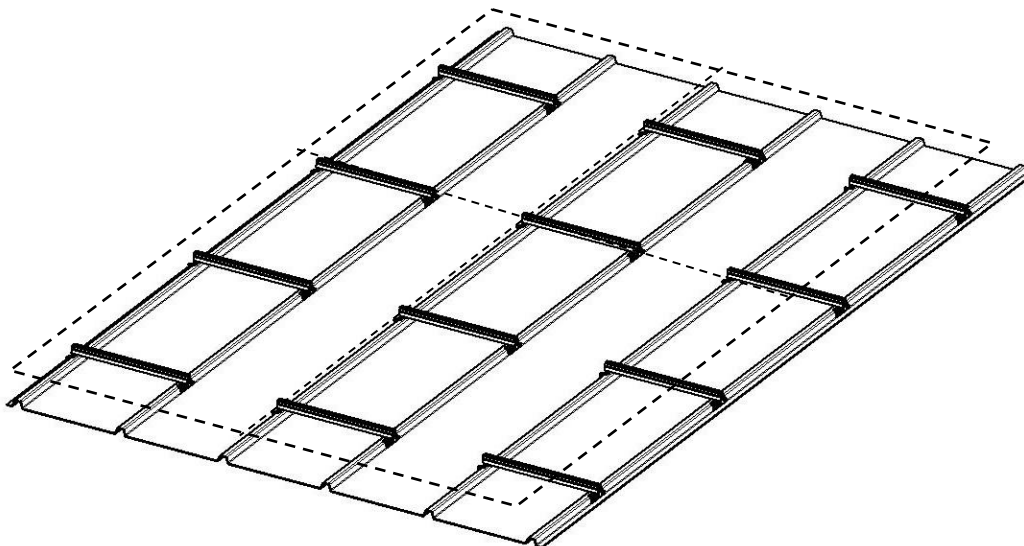
- Befestiger im Rand- und Eckbereich ggf. verdichten.
- Weitere Hinweise in der Systemstatik.



Berechnungsformel:
 $e = \min(x \text{ bzw. } y \text{ oder } 2 \cdot h)$

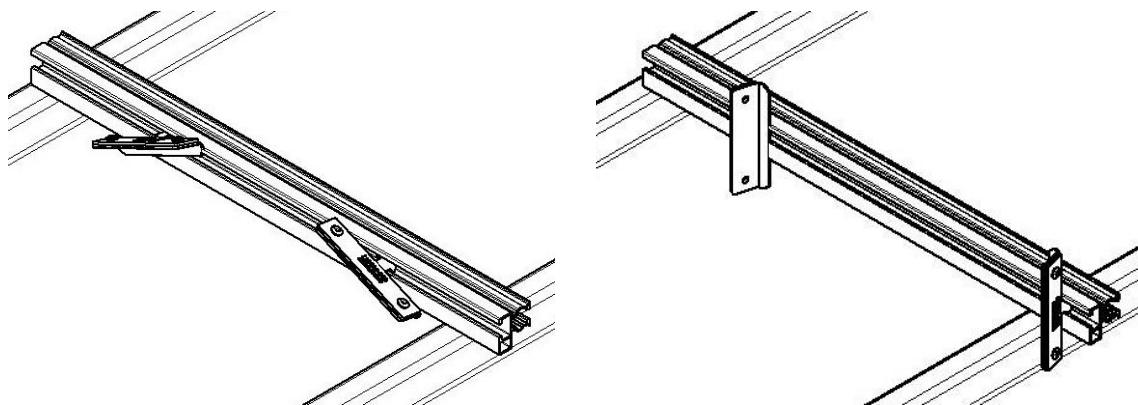
2. BEFESTIGUNGSPUNKTE DEFINIEREN

- Die Befestigungspunkte sind so zu wählen, dass die Module (gestrichelt) später an den benötigten Positionen aufliegen, um mit End- und Mittelklemmen befestigt werden zu können.



3. MONTAGEKITS MONTIEREN

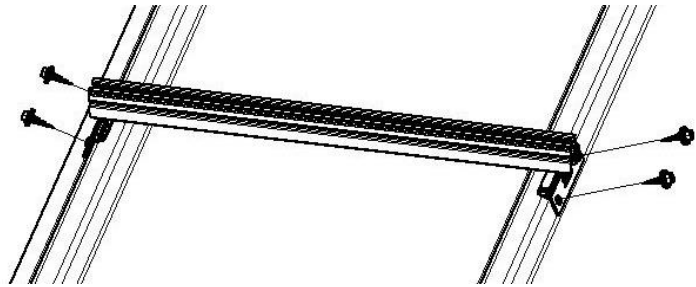
- Jeweils 2 SingleFix-V-Elemente in den unteren Schraubkanal des Profilstücks eindrehen.
- Zusammen über 2 Hochsicken anordnen.
- SingleFix-V-Elemente seitlich an die Hochsicken drücken und mit 2 selbstbohrenden Schrauben¹ festschrauben.
- Schrauben dabei leicht schräg nach unten* und leicht schräg nach außen** ansetzen!



¹ Nur bauaufsichtlich zugelassene Schrauben verwenden:

- Ejot JT3-2-6xL
- Ejot JF3-2-5,5xL
- Ejot JT3-2H Plus-5,5xL
- Reisser RP-T2-6,0xL

Länge: 25 mm



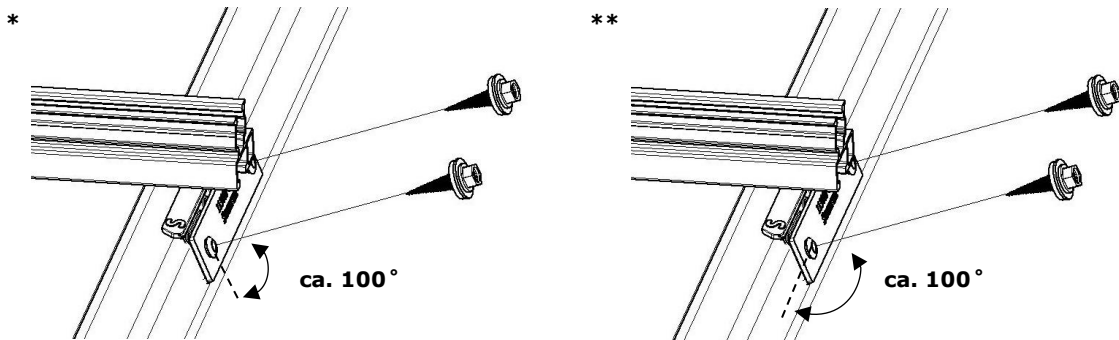
Schrauben dürfen nicht durchdrehen! Anschrauben bis Schraubendichtring leicht gepresst ist.



SingleFix nicht im Trapezblechstoßbereich anschrauben.

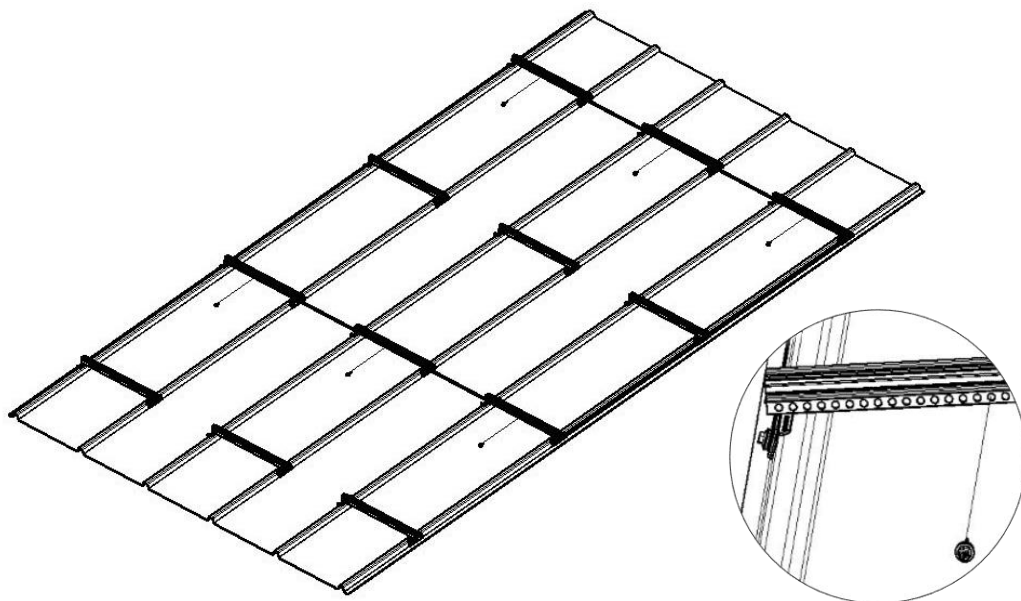


Darauf achten, dass SingleFix eben aufliegt.



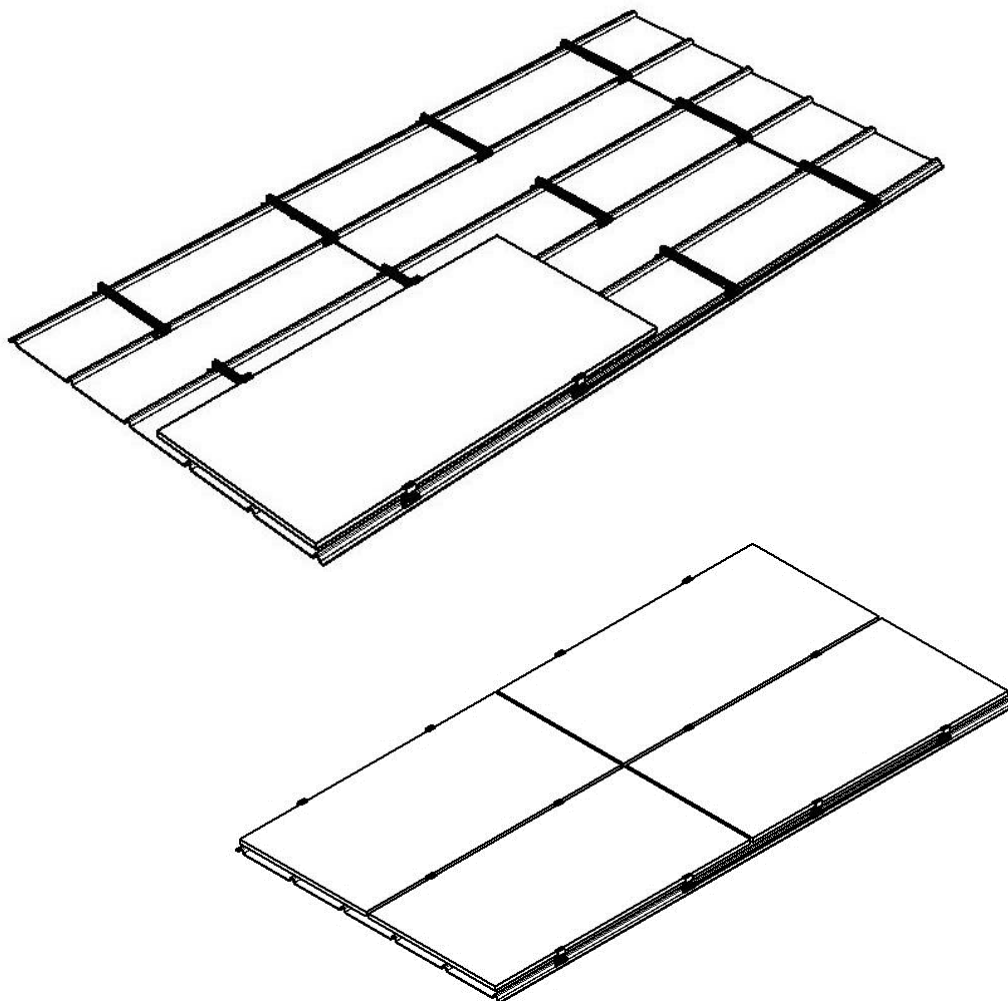
4. POTENTIALAUSGLEICH ERSTELLEN

- Modulreihen mittels Lochband und selbstbohrenden Schrauben verbinden.



5. MODULMONTAGE

- Erstes Modul an den Profilenden auflegen.
- Modul mit 2 Endklemmen befestigen - in unserem Beispiel: Rapid-Endklemmen einklicken und Schrauben (TX-Antrieb T40) festziehen.
- Modulkabel entsprechend verbinden.
- Weitere Module auflegen und dabei zwischen den Modulen mit jeweils 2 Mittelklemmen befestigen.
- Letztes Modul einer Reihe mit 2 Endklemmen festschrauben.



Weitere Informationen zu unseren Systemen finden Sie auf unserer Webseite:
www.schletter-group.com im Solarbereich unter Downloads



SCHLETTER
The Solar Mounting Group

SCHLETTER SOLAR GMBH
Alustraße 1
83527 Kirchdorf
DEUTSCHLAND

www.schletter-group.com

Änderungen, auch technischer Art,
vorbehalten.