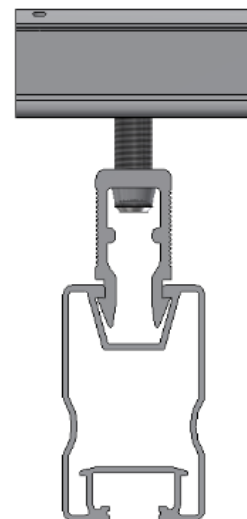


RAPIDPRO MODULKLEMME

MONTAGEANLEITUNG



Inhaltsverzeichnis

MONTAGEANLEITUNG RAPIDPRO MODULKLEMME	3
BENÖTIGTES WERKZEUG.....	3
ANZUGSDREHMOMENT	3
SICHERHEITSHINWEISE.....	3
Vertikale Montage.....	4
1. PROFILANORDNUNG	4
2. ERSTES MODUL MONTIEREN	4
3. WEITERE MODULE MONTIEREN	5
4. LETZTES MODUL MONTIEREN	6
Hinweis zur Demontage.....	6

MONTAGEANLEITUNG RAPIDPRO MODULKLEMME

BENÖTIGTES WERKZEUG

- Schrauber mit Bitaufnahme Bit TX-Antrieb T40

ANZUGSDREHMOMENT

- Schraubenverbindungen M8 : 15 Nm

SICHERHEITSHINWEISE



Planung, Montage und Inbetriebnahme der Solarstromanlage dürfen nur von qualifiziertem Fachpersonal vorgenommen werden. Eine unsachgemäße Ausführung kann zu Schäden an der Anlage und am Gebäude und zur Gefährdung von Personen führen.



Absturzgefahr! Bei Arbeiten auf dem Dach sowie beim Auf- und Absteigen besteht Sturzgefahr. Unbedingt Unfallverhütungsvorschriften beachten und geeignete Absturzsicherungen verwenden. PV-Montagesysteme erfüllen nicht die bestehenden normativen Anforderungen an Aufstiegshilfen oder Absturzsicherungsmaßnahmen. Sie sind daher weder als Steighilfe noch als Absturzsicherung geeignet und nicht für diese Zwecke zu verwenden.



Verletzungsgefahr! Durch herabfallende Gegenstände können Personen verletzt werden. Im Gefahrenbereich vor Beginn der Montagearbeiten Absperrungen vornehmen und Personen, die sich in der Nähe aufhalten, warnen.



Bruchgefahr! PV-Module können durch Betreten oder unsachgemäße Behandlung beschädigt werden.



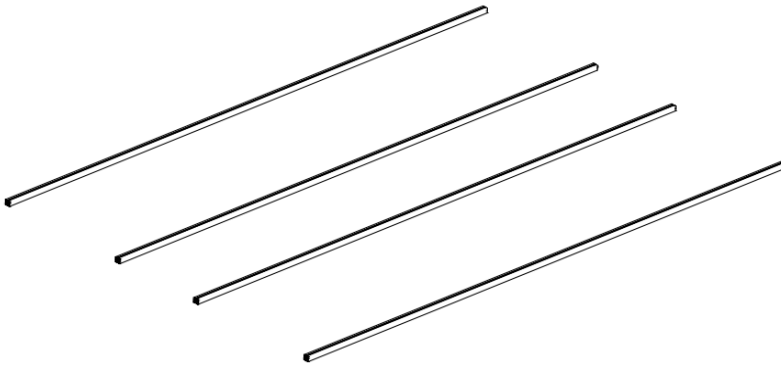
Gefahr durch elektrischen Strom! Montage und Wartung der PV-Module dürfen nur von qualifiziertem Fachpersonal vorgenommen werden. Sicherheitsvorschriften des PV-Modulherstellers beachten!

Vertikale Montage



1. PROFILANORDNUNG

- Überprüfen Sie, ob die Anordnung der Modultragprofile ihrer Modulkonfiguration entspricht.



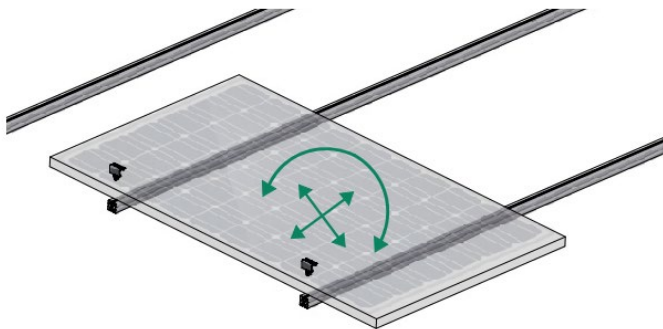
Klemmpunkte laut Herstellerangaben beachten.

2. ERSTES MODUL MONTIEREN

- Modul an den Profilenden auflegen.
- Modul ausrichten.
- 2 RapidPro-Endklemmen einklicken und Schrauben (TX-Antrieb T40) festziehen.
- Modulkabel entsprechend verbinden.

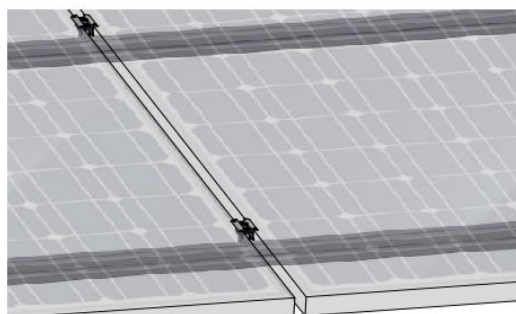
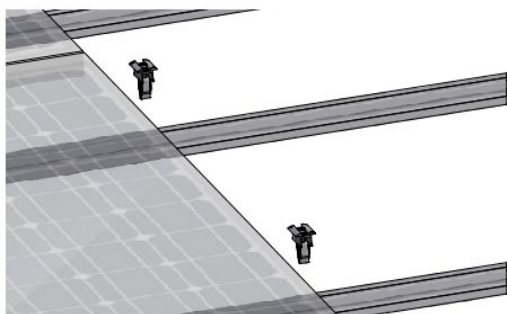


Endklemmen min. 10 mm vom Profilende einrücken.



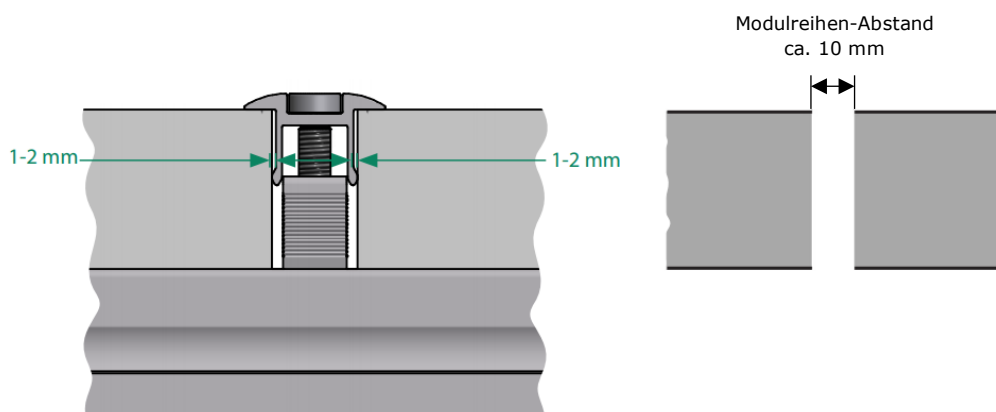
3. WEITERE MODULE MONTIEREN

- 2 RapidPro-Mittelklemmen einklicken.
- Weiteres Modul anlegen und ausrichten.
- Modulkabel entsprechend verbinden.
- Schrauben festziehen.
- Schritte bis zum letzten Modul in der Reihenfolge wiederholen.



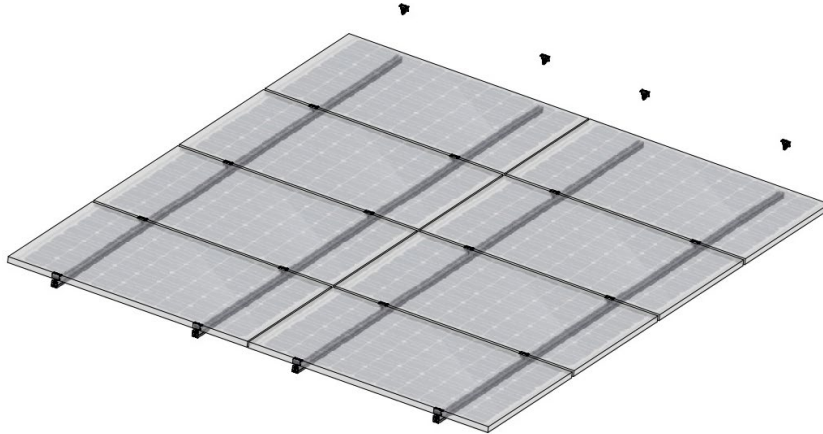
Modulabstand beachten (siehe Abb.)

- Abstand der Module zwischen den Modulreihen min. 10 mm bzw. gemäß den Montagerichtlinien der Modulhersteller.

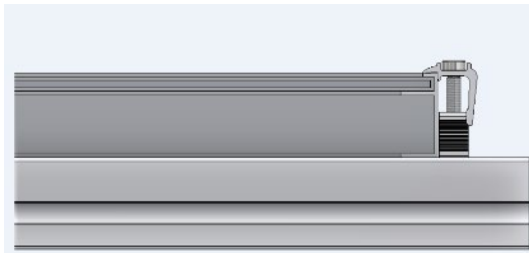


4. LETZTES MODUL MONTIEREN

- 2 RapidPro-Endklemmen einklicken und Schrauben festziehen.



Bitte beachten, dass die Klemme am Modulrahmen anliegt (siehe Abb.)



Hinweis zur Demontage

Zum Lösen bzw. Demontieren der Modulklemmen bitte wie folgt vorgehen: Beim Lösen der Klemmen das Klemmenoberteil zusammen mit der Schraube nach oben ziehen, damit die Klemme vom Modulrahmen gelöst wird und sich die Schraube nicht aus dem Klemmenoberteil herausdreht.

Weitere Informationen zu unseren Systemen finden Sie auf unserer Webseite:
www.schletter-group.com im Solarbereich unter Downloads.



SCHLETTER
The Solar Mounting Group

SCHLETTER SOLAR GMBH
Alustraße 1
83527 Kirchdorf
DEUTSCHLAND

www.schletter-group.com

Änderungen, auch technischer Art,
vorbehalten.