

Proklip-Multi8

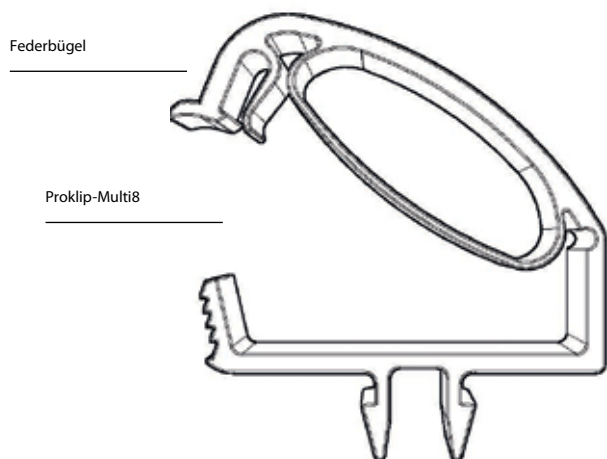
Montageanleitung

Artikelnr.: 129065-008

Führung der Kabel durch Eindrücken am Klick- oder Schraubkanal M8 inklusive Kabelfixierung durch Federbügel

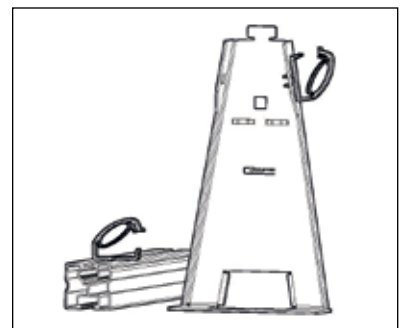
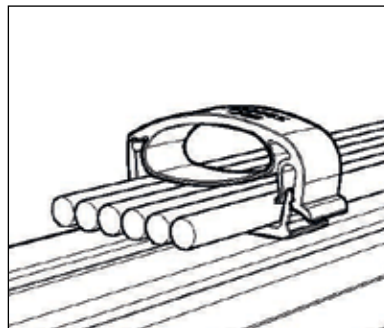
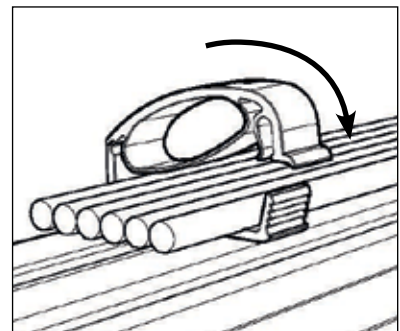
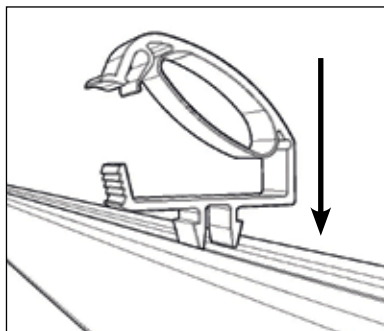
Fixierung für ca. 6 Kabel*

*Ausgehend von einem 6mm² Kabel mit einem Kabeldurchmesser von 6mm



Kabelclip montieren

- Kabelclip am Klick- oder Schraubkanal, bzw. der Öffnung für den Clip ansetzen
- Kabelclip fest eindrücken
- Kabel einlegen und Federbügel schließen



Passend zu Profil

Klick- oder Schraubkanal M8, Modultragprofile S, Modultragprofile Solo05, Profi05, ProfiPlus05 und Eco05, FixZ7, FixZ15, AluGrid100 Stütze, Windsafebleche AluGrid und AluLight

Passend zu System

AluGrid (alle Systeme), FixZ7, FixZ15, System FS, Caport, Sonderprojekte

Weitere Informationen zu unseren Systemen finden Sie auf unserer Webseite: www.schletter-group.com im Downloadbereich.