

Proklip-Multi8

Montageanleitung

Artikelnr.: 129065-008

Führung der Kabel durch Eindrücken am Klick- oder Schraubkanal M8 inklusive Kabelfixierung durch Federbügel

Fixierung für ca. 6 Kabel*

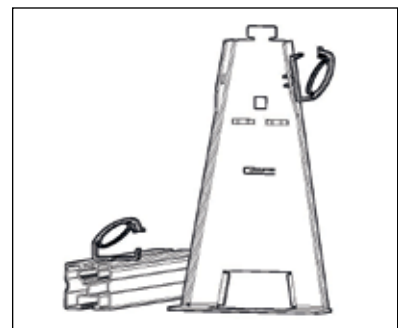
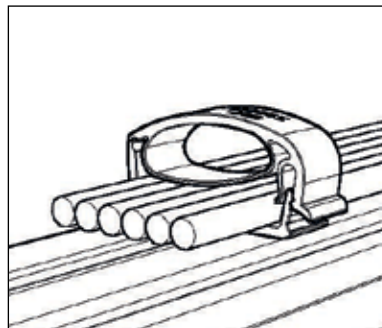
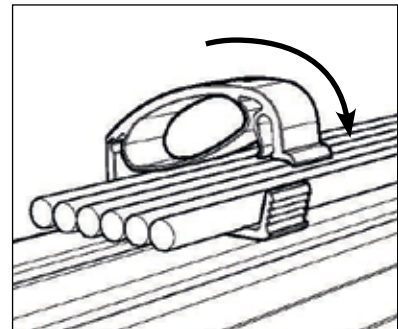
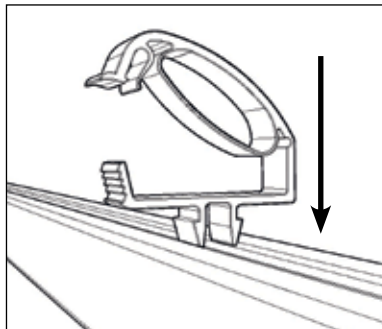
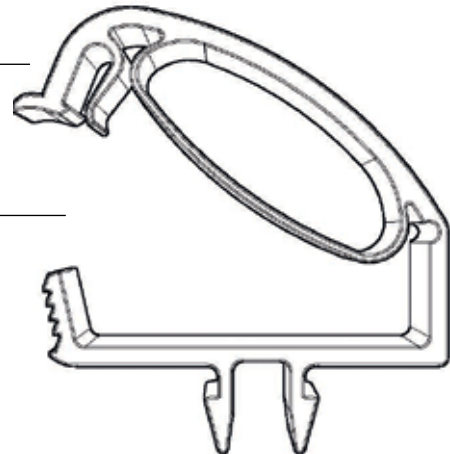
*Ausgehend von einem 6mm² Kabel mit einem Kabeldurchmesser von 6mm

Kabelklip montieren

- Kabelklip am Klick- oder Schraubkanal, bzw. der Öffnung für den Klip ansetzen
- Kabelklip fest eindrücken
- Kabel einlegen und Federbügel schließen

Federbügel

Proklip-Multi8



Passend zu Profil

Klick- oder Schraubkanal M8, Modultragprofile S, Modultragprofile Solo05, Profi05, ProfiPlus05 und Eco05, FixZ7, FixZ15, AluGrid100 Stütze, Windsafebleche AluGrid und AluLight

Passend zu System

AluGrid (alle Systeme), FixZ7, FixZ15, System FS, Caport, Sonderprojekte

Weitere Informationen zu unseren Systemen finden Sie auf unserer Webseite: www.schletter.de im Downloadbereich.