

Proklip-Multi10

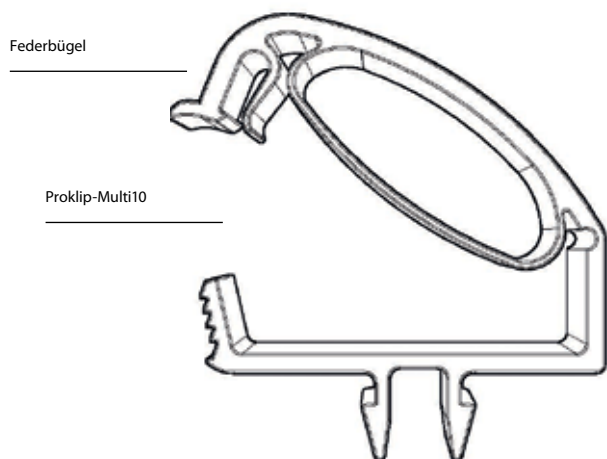
Montageanleitung

Artikelnr.: 129065-010

Führung der Kabel durch Eindrücken am Klick- oder Schraubkanal M10 inklusive Kabelfixierung durch Federbügel

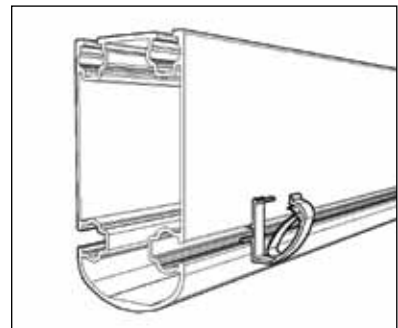
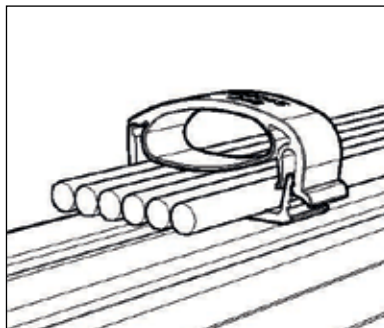
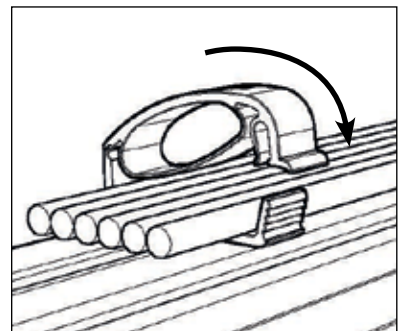
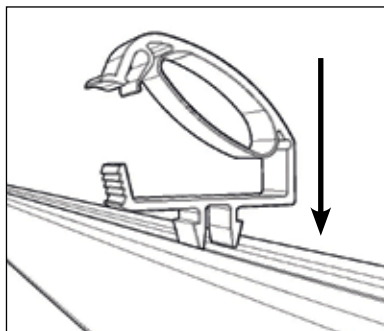
Fixierung für ca. 6 Kabel*

*Ausgehend von einem 6mm² Kabel mit einem Kabeldurchmesser von 6mm



Kabelclip montieren

- Kabelclip am Klick- oder Schraubkanal, bzw. der Öffnung für den Clip ansetzen
- Kabelclip fest eindrücken
- Kabel einlegen und Federbügel schließen



Passend zu Profil

BF-Binder, T-Binder, Klick- oder Schraubkanal M10

Passend zu System

IsoTop, PvMax3, System FS (alle Varianten), Sonderprojekte

Weitere Informationen zu unseren Systemen finden Sie auf unserer Webseite: www.schletter-group.com im Downloadbereich.