

Proklip-Multi10

Montageanleitung

Artikelnr.: 129065-010

Führung der Kabel durch Eindrücken am Klick- oder Schraubkanal M10 inklusive Kabelfixierung durch Federbügel

Fixierung für ca. 6 Kabel*

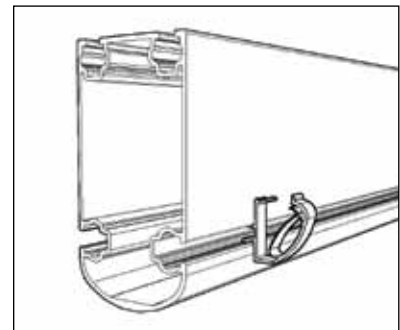
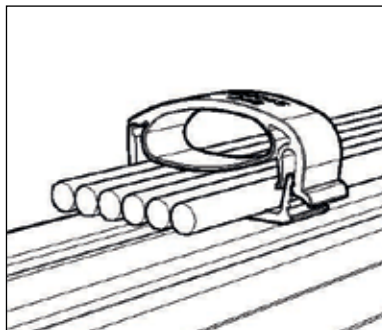
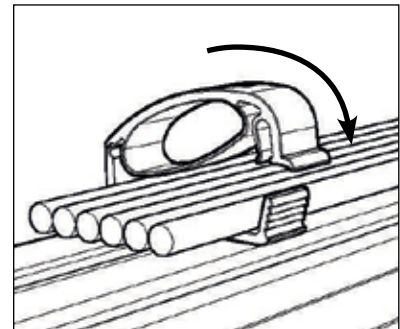
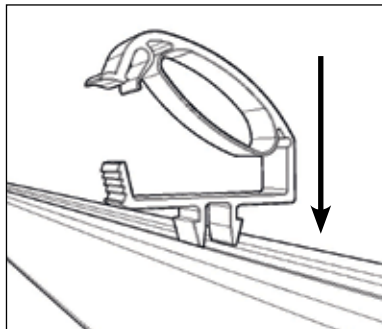
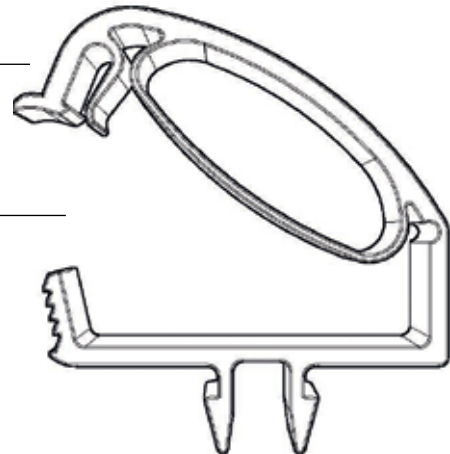
*Ausgehend von einem 6mm² Kabel mit einem Kabel-
durchmesser von 6mm

Kabelklip montieren

- Kabelklip am Klick- oder Schraubkanal, bzw. der Öffnung für den Klip ansetzen
- Kabelklip fest eindrücken
- Kabel einlegen und Federbügel schließen

Federbügel

Proklip-Multi10



Passend zu Profil

BF-Binder, T-Binder, Klick- oder Schraubkanal M10

Passend zu System

IsoTop, PvMax3, System FS (alle Varianten), Sonderprojekte

Weitere Informationen zu unseren Systemen finden Sie auf unserer Webseite: www.schletter.de im Downloadbereich.