

SCHLETTER
The Solar Mounting Group

ISOTOP TR

PRODUKTBLATT



ISOTOP TR

DAS SYSTEMERWEITERUNG FÜR INDUSTRIE-FOLIENDÄCHER

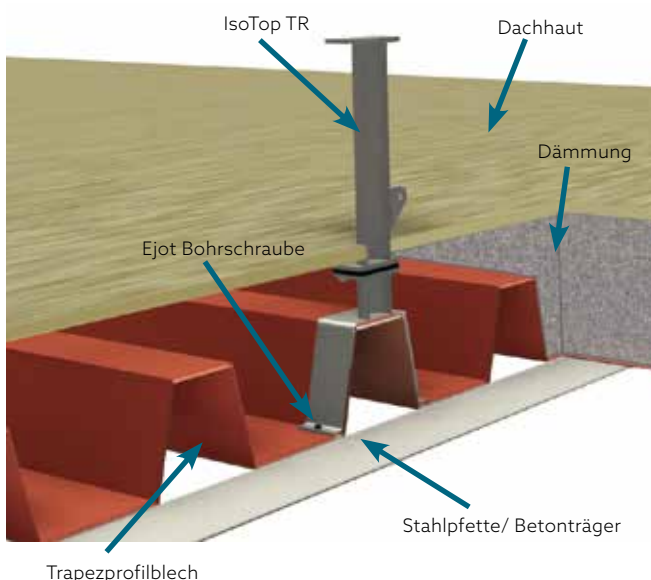
- Optimierung der Stützbauform
- Keine Mehrbelastung der Dachhaut
- Minimierung der Montagezeit und Kosten
- Direkte Lasteinleitung in die tragende Struktur des Gebäudes
- Kein Aufschneiden des Trapezbleches erforderlich
- 25 Jahre Garantie*

Das System IsoTop TR wurde speziell für Industrie-Foliendächer entwickelt, in welchen Trapezprofilblech als innere Tragschale anzutreffen ist. Das System ist eine Weiterentwicklung des Basissystems IsoTop.

Häufig verfügen weder die Dämmschicht dieser Dächer, noch das Trapezprofilblech über ausreichende Tragreserven, um die Mehrbelastung der Photovoltaikanlage aufnehmen zu können. Das System IsoTop TR leitet deshalb auch die Lasten in die unterhalb der Trapezblechschale befindliche Tragstruktur ab. Eine zusätzliche Belastung der Dämmebene, sowie des Trapezprofilblechs ist somit ausgeschlossen.

Das System IsoTop TR besteht aus einem Edelstahlrohr, welches die Lasten der Photovoltaikanlage in einen angeschweißten bzw. angeschraubten Trapezblechschuh weiterleitet. Die Geometrie des Trapezblechschuhs kann individuell der Form der Trapezblechschale angepasst werden. Die Positionierung des IsoTop TR wird den Abständen der Tragstruktur des jeweiligen Gebäudes angeglichen. Dabei stellen spezielle Schrauben die Verbindung zwischen der Stütze und den tragenden Bauteilen des Gebäudes her.

SCHNITTDARSTELLUNG



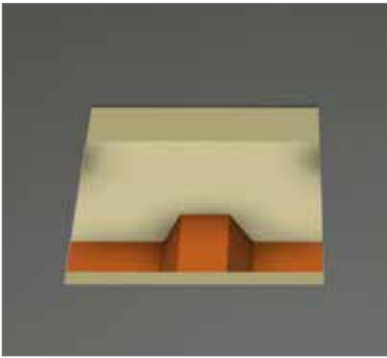
Im Allgemeinen werden die Konstruktionen so optimiert, dass nur wenige Befestigungspunkte in großen Abständen vorgesehen werden müssen. Durch die passgenaue Geometrie des IsoTop TR entfällt das Öffnen der Trapezblechschale - eine Bearbeitung des Trapezblechs für die Montage ist somit nicht mehr notwendig. Anhand der Kundencheckliste wird das IsoTop TR statisch bemessen und für die Bedingungen des jeweiligen Daches angefertigt. Die Anlieferung an die Baustelle erfolgt unkonfektioniert.

*gemäß unseren Garantiebedingungen

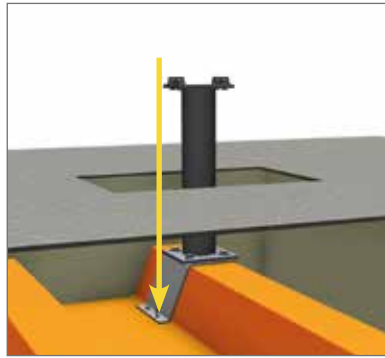
MONTAGE

WICHTIGE HINWEISE

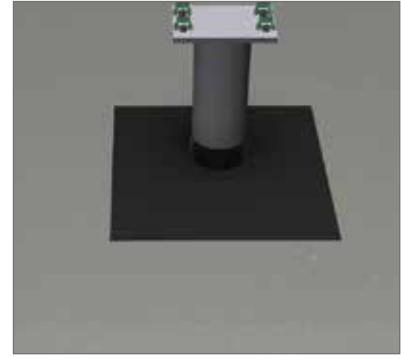
- Seitens des Kunden ist sicherzustellen, dass die Tragkonstruktion des Gebäudes für eine Mehrbelastung aus der Photovoltaikanlage geeignet ist.
- Bei besonderen Umgebungsbedingungen (Maritim, Schwimmbadnähe, Industrieabgase) müssen situationsbedingt korrosionsbeständige Materialien eingesetzt werden.
- Die Abdichtung der Durchdringungsstelle des IsoTop TR mit der Dachhaut ist gemäß Flachdachrichtlinie auszuführen und muss bauseits erfolgen.



u Öffnen von Dachfolie und Isolierung



v Positionierung des IsoTop TR und Verschraubung mit der Tragkonstruktion



w Wiedereinbau der Isolierung und fachgerechtes Schließen der Dachhaut

Material	Edelstahl V 1.4301
Konstruktion	Maximierung der Stützweiten der Modultragkonstruktion individuelle Anpassung an Trapezblechschaledirekte Lasteinleitung in die Tragstruktur des Gebäudes keine Belastung der Dämmschicht und Trapezblechschaale
Statische Berechnung	Eigengewicht, Schneelasten und Windbemessung nach DIN EN 1991 (EC1) Stahlbemessung nach DIN EN 1993 (EC3) Bauaufsichtliche Zulassung Edelstahl Statische Ermittlung der Anzahl der selbstbohrenden Schrauben zur Befestigung des IsoTop TR
Fertigung und Lieferung	Verfügbar als Systembaukasten oder Sonderkonstruktion anhand der Checkliste IsoTop und einem vollständigen Modulbelegungsplan Maximaler Vorfertigungsgrad Verwendung von Standardmaterialien Optimierte Verpackungseinheiten und Lieferung auf die Baustelle

Für eine individuelle Anfrage steht Ihnen unser Team gerne zur Verfügung!

Weitere Informationen unter: www.schletter-group.com



SCHLETTER SOLAR GMBH

Alustrasse 1
83527 Kirchdorf
GERMANY

www.schletter-group.com