

**SCHLETTER**  
The Solar Mounting Group

# GRÜNDACH STÜTZE

PRODUKTBLATT



## GRÜNDACHSTÜTZE

### DIE ERHÖHTE STÜTZENBAUFORM

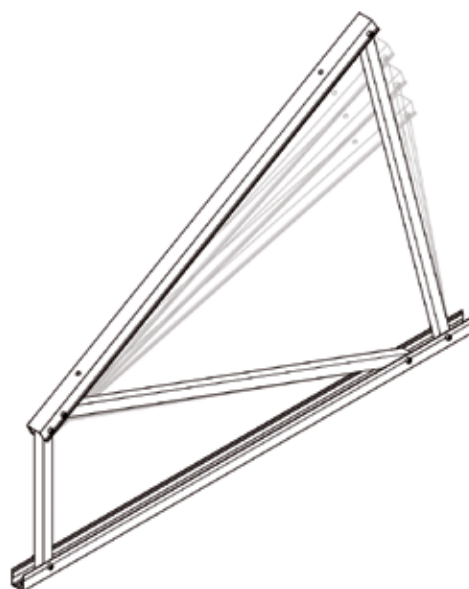
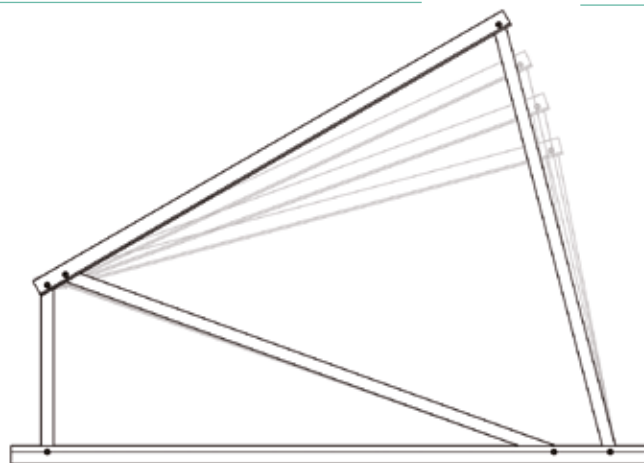
- Ausreichend Abstand bei begrünten Dächern
- Optimierte Statik
- Lieferbar von 15-30° in 5°-Schritten
- 10 Jahre Garantie



Die spezielle Gründachstütze bietet eine Montage mit Abstand zum Untergrund, z.B. für begrünte Dächer.

### TECHNISCHE DATEN

<b>Material</b>	Aluminium
<b>Planungshilfe</b>	Konfiguration und statische Bemessung über den Schletter Configurator
<b>Statik</b>	Statische Berechnung gemäß den aktuellen länderspezifischen Normen (in Deutschland EN 1991, EC1)
<b>Lieferbare Neigung</b>	15°, 20°, 25°, 30° - bei Bestellung bitte angeben
<b>Unterkonstruktionen</b>	<ul style="list-style-type: none"> <li>· Betonsteine</li> <li>· Kies (SolRack)</li> <li>· Blechdächer (auf Blechfalz, Trapez etc.)</li> <li>· Bitumendach</li> </ul>



Weitere Informationen unter: [www.schletter.de](http://www.schletter.de)

**SCHLETTER SOLAR GMBH**

Alustrasse 1  
83527 Kirchdorf  
GERMANY

[www.schletter-group.com](http://www.schletter-group.com)

