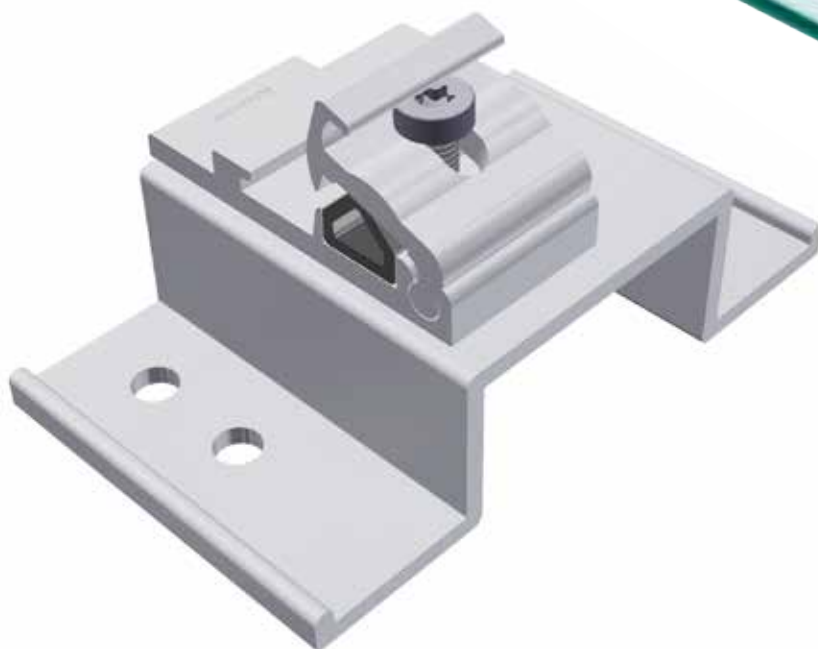


SCHLETTER
The Solar Mounting Group

FIX T-K

PRODUKTBLATT



FIX T-K

Die universell einsetzbare Befestigung auf Bitumeneindeckung mit Vollschalung oder auf festen, ebenen Unterbauten

Mit Fix T-K kann die Dachfläche mit Photovoltaikmodulen sowohl in horizontaler, als auch in vertikaler Ausrichtung belegt werden. Mit der zusätzlich erhältlichen selbstklebenden EPDM Abdichtung und entsprechenden Schrauben mit Dichtscheiben wird die Regensicherheit gewährleistet. Fix T-K ist besonders für die Montage auf Altbauten geeignet, da keine Schindeln entfernt werden müssen.

- **geeignet für Steildächer mit Bitumeneindeckung**
- **schnell variabel von oben zu befestigen**
- **kein Entfernen von Bitumenschindeln erforderlich**
- **Systemstatiknachweis über Schletter Configurator (ohne Anbindungsmittel)**
- **als universelle Anbindungsmöglichkeit auf vielerlei Untergründen einsetzbar (z.B. Holz, Beton, Stahl, usw.) und in Verbindung mit unseren verschiedenen Modultragprofilen**
- **25 Jahre Garantie***



HINWEISE

- Das Dach muss die zusätzliche Last der PV-Anlage aufnehmen können.
- Die Holzverschalung muss zur Aufnahme der Windsogkräfte ausreichend befestigt sein.
- Beim Einsatz auf ebenen Betonflächen wird eine Trennlage mit der selbstklebenden EPDM-Abdichtung zur Vermeidung von Kontaktkorrosion empfohlen.

HINWEISE ZUR STATIK

- Die Tragfähigkeit von Fix T-K auf der Holzschalung kann der allgemeinen Schletter Systemstatik entnommen werden.
- Bezüglich der maximalen Schneelast ist zu berücksichtigen, dass das Flächengewicht der PV-Anlage zusätzlich von der Dachhaut aufgenommen werden muss (u.U. Einzelnachweis erforderlich).

*gemäß unseren Garantiebedingungen

ARTIKELNUMMER

119014-012 Fix T-K mit KlickTop



Zubehör:

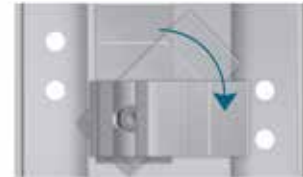
973000-041 EPDM Gummi selbstklebend 48mm breit , Rolle a´ 50m



Geeignete Schrauben mit Dichtung zur Befestigung des Fix T-K sind im Schraubenfachhandel erhältlich

TECHNISCHE DATEN

Material Grundträger: Aluminium
KlickTop-Schraube: Edelstahl



Verwendung durch 90°-Drehung des KlickTop auf dem Grundträger kann das Modultragprofil horizontal oder vertikal verbaut werden.

Weitere Informationen unter: www.schletter.de

SCHLETTER SOLAR GMBH

Alustrasse 1
83527 Kirchdorf
GERMANY

www.schletter-group.com

