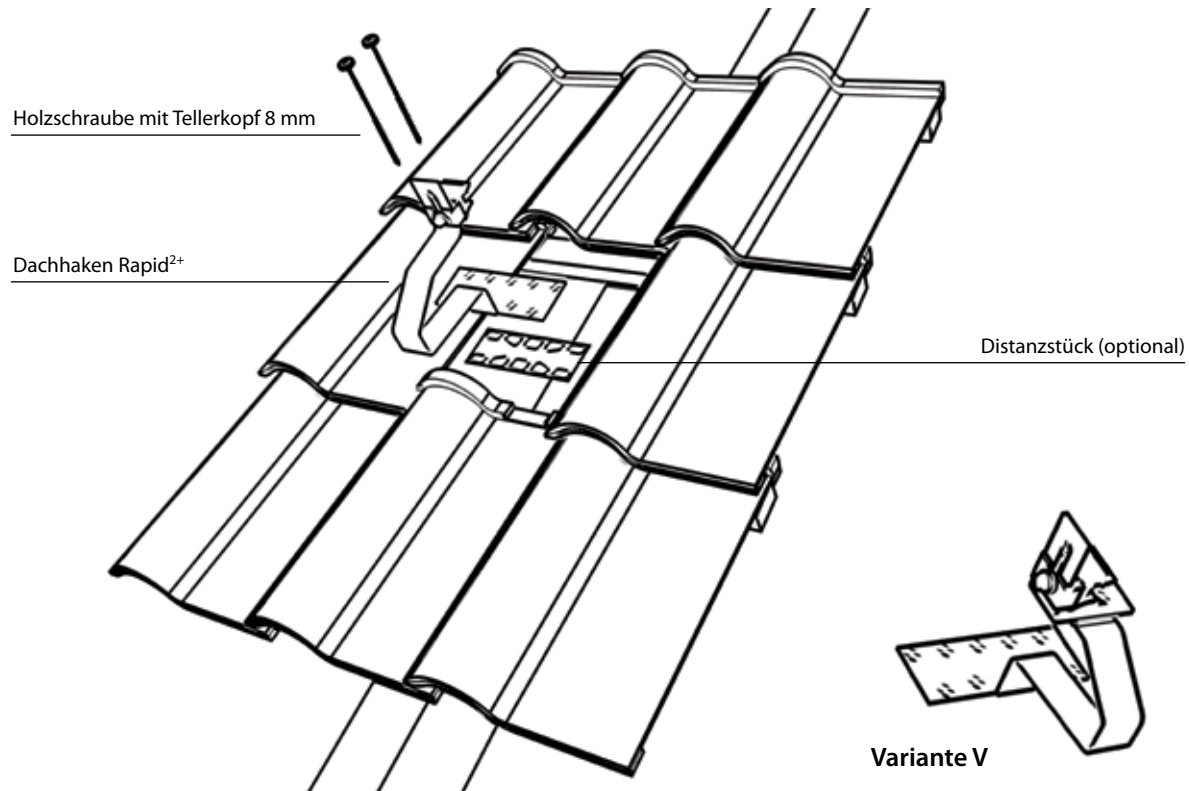


# Dachhaken Rapid<sup>2+</sup>

## Montageanleitung



für vertikale Schienenmontage

### Benötigtes Werkzeug

Schrauber mit Biteinsatz  
Bit T40  
Winkelschleifer mit Diamantscheibe

### Weitere benötigte Unterlagen

Dachhakenmontage - Allgemeine Hinweise

### Anzugsmomente

Schraubenverbindungen M8: 15 Nm

Ausnahme:  
Holzschrauben: anschlagorientiert



Das Schletter-Werkzeugset umfasst die Ausrüstung für alle Standard-Systeme.

### Sicherheitshinweise



Planung, Montage und Inbetriebnahme der Solarstromanlage dürfen nur von qualifiziertem Fachpersonal vorgenommen werden. Eine unsachgemäße Ausführung kann zu Schäden an der Anlage und am Gebäude und zur Gefährdung von Personen führen.



Absturzgefahr! Bei Arbeiten auf dem Dach sowie beim Auf- und Absteigen besteht Sturzgefahr. Unbedingt Unfallverhütungsvorschriften beachten und geeignete Absturzsicherungen verwenden.



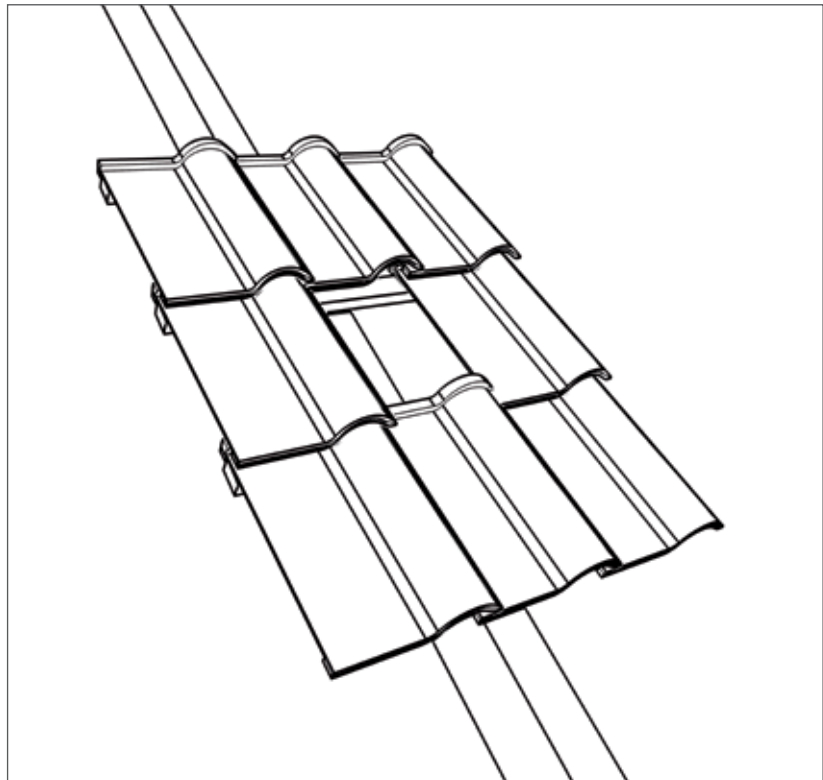
Verletzungsgefahr! Durch herabfallende Gegenstände können Personen verletzt werden. Im Gefahrenbereich vor Beginn der Montagearbeiten Absperrungen vornehmen und Personen, die sich in der Nähe aufhalten, warnen.

**1 Position wählen**

- Montageposition entlang der vorhandenen Sparren wählen.
- Dachziegel ausdecken.

**⚠** Zwischen dem Bügel des Dachhakens und dem darunter liegenden Dachziegel muss ein Mindestabstand von 5 mm eingehalten werden (siehe Maßbild unten). Beachten Sie schon bei Bestellung des Dachhakens, dass die Höhe des unteren Bügelabschnitts richtig zur Lattenhöhe und zur Ziegeldicke gewählt wurde und der Mindestabstand eingehalten werden kann.

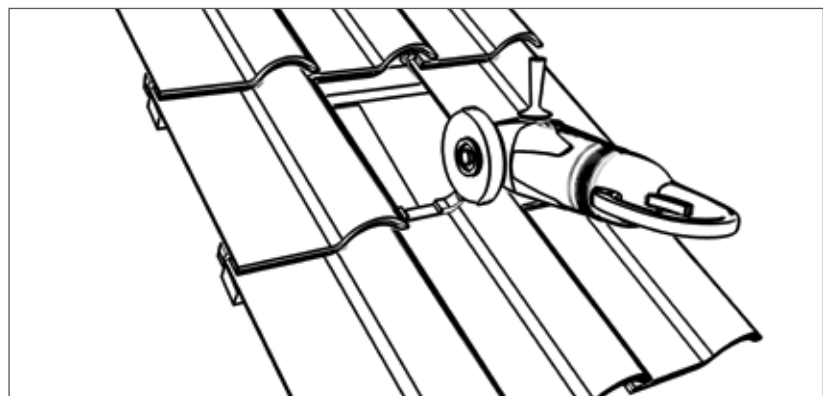
**⚠** Beachten Sie beim nachfolgenden Schritt vorrangig die anerkannten Regeln des Dachdeckerhandwerks. Eine Bearbeitung von Dachziegeln führt regelmäßig zum Verlust der Gewährleistung und ggf. einer Garantie für die Dacheindeckung. Eine unsachgemäße Bearbeitung von Dachziegeln kann zur Undichtigkeit des Dachs führen und erhebliche Schäden zur Folge haben.



**2 Dachziegel ausflexen**

- Falls der darunter liegende Dachziegel oben einen erhöhten Rand aufweist, kann dieser zur Einhaltung des Mindestabstandes entfernt werden. Verwenden Sie hierfür einen Winkelschleifer mit Diamantscheibe.

**⚠** Entfernen Sie nur den erhöhten Rand; keinesfalls tiefer abtragen. Entfernen Sie den erhöhten Rand nur soweit, dass der Mindestabstand eingehalten wird.

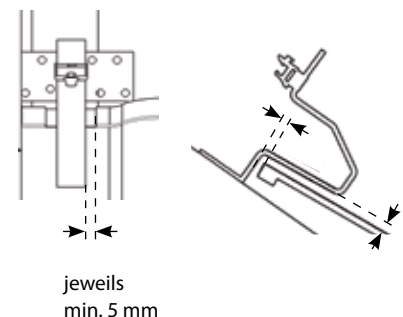


**3 Dachhaken einsetzen**

- Abstand von min. 5 mm um den Steg des Dachhakens prüfen.

**⚠** Bei geringer Dachneigung und außergewöhnlichen Ziegelformen empfehlen wir vor dem Einsetzen des Dachhakens unser „Dichtband für Dachziegel“ aufzukleben.

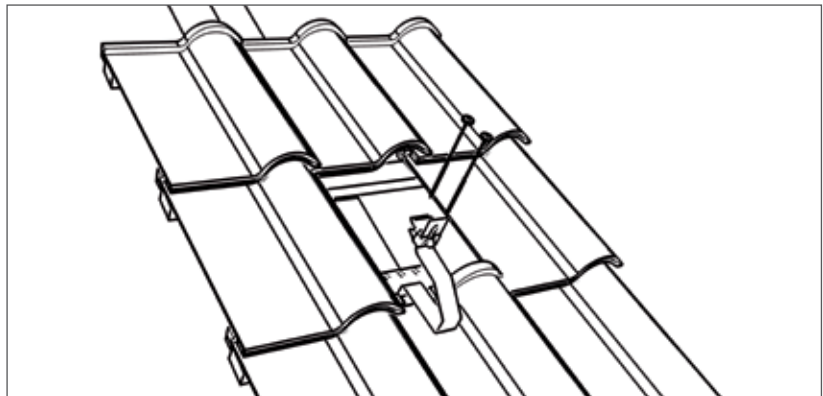
**⚠** Bei Bedarf Distanzstück verwenden.



**4 Dachhaken festschrauben**

- Dachhaken mittels 2 Holzschrauben 8 mm verschrauben.

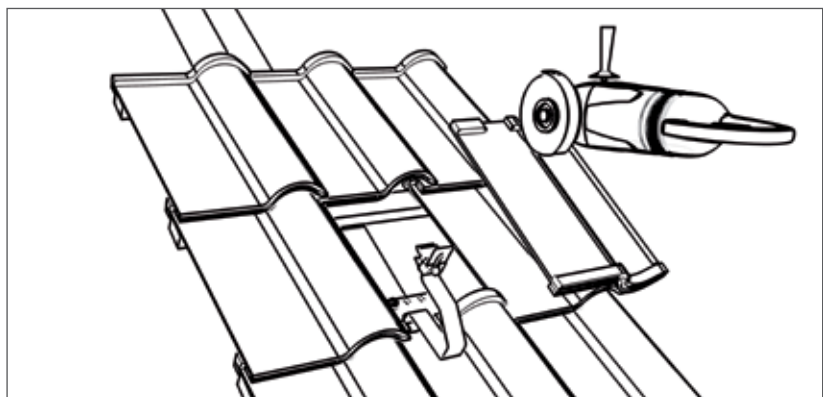
**⚠** Die Länge der Schrauben ist so zu wählen, dass min. 80 mm Gewinde im Sparren verschraubt sind.



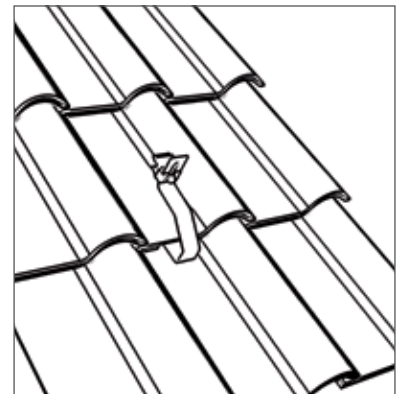
**5 Deckziegel ausflexen**

- Entnommenen Ziegel umdrehen
- Steg im Bereich des Dachhakens mit einem Winkelschleifer mit Diamantscheibe entfernen.

**⚠** Steg soweit entfernen, dass sich im nächsten Schritt min. 5 mm Abstand um den Dachhaken befinden!  
Nur Steg entfernen!  
Nicht tiefer einschleifen!

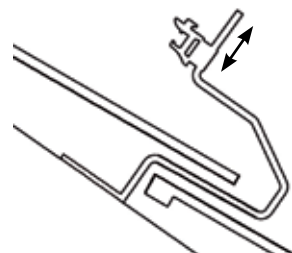
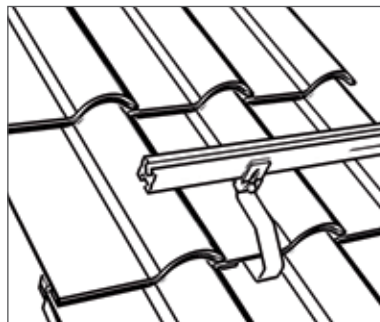


**6 Deckziegel eindecken**



**7 Profil montieren**

- Profil einhaken.
- KlickTop-Aufsatz auf gewünschte Höhe einstellen, um ggf. Dachunebenheiten auszugleichen.
- Vormontierte Schraube am Dachhaken festschrauben.



Weitere Informationen zu unseren Systemen finden Sie auf unserer Webseite: [www.schletter.de](http://www.schletter.de) im Solarbereich unter Downloads.