

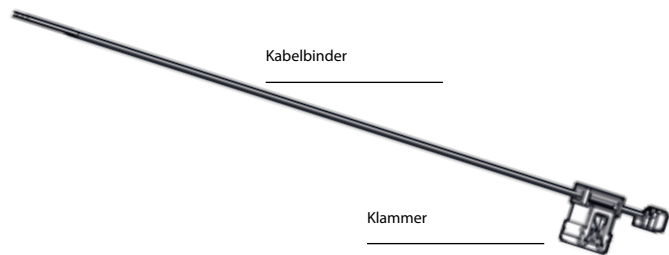
Befestigungsbinder NT760/99

Montageanleitung

Artikelnr.: 149023-001

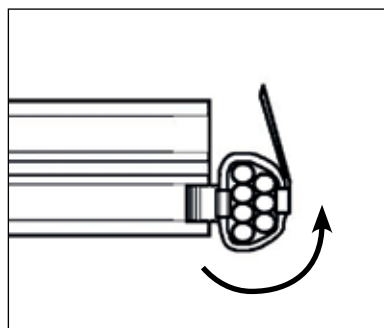
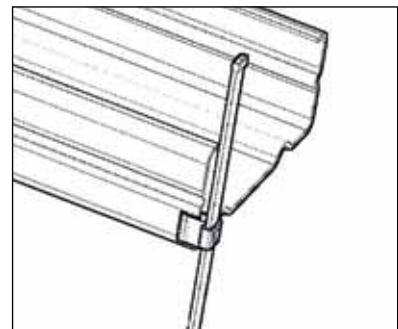
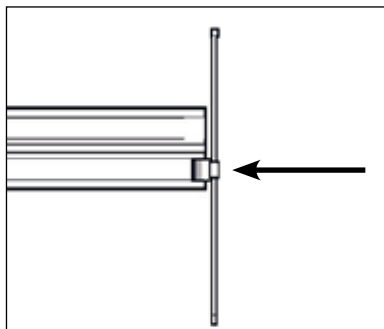
Fixierung der Kabel durch Aufstecken der Klammer am Profilrand

Passend zu Profilranddicke 1-3 mm



Kabelclip montieren

- Klammer mit Kabelbinder am Profilrand aufstecken
- Kabel einlegen und Kabelbinder schließen



Passend zu Profil

mit Profilranddicke 1-3 mm

Passend zu System

alle