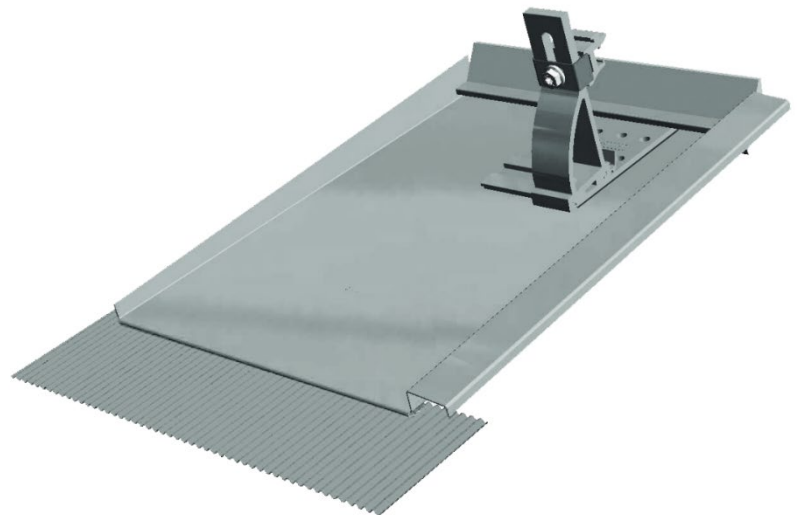


# ALUTILE

**MONTAGEANLEITUNG**



## MONTAGEANLEITUNG AluTile

### BENÖTIGTES WERKZEUG

- Bohrmaschine
- Bohrer 8 mm, 5,6 mm
- Schrauber mit Biteinsatz
- Bit T40

### ANZUGSMOMENTE

- Schraubenverbindungen M8: 15 Nm
- Ausnahme: Holzschrauben: anschlagorientiert

### SICHERHEITSHINWEISE



Planung, Montage und Inbetriebnahme der Solarstromanlage dürfen nur von qualifiziertem Fachpersonal vorgenommen werden. Eine unsachgemäße Ausführung kann zu Schäden an der Anlage und am Gebäude und zur Gefährdung von Personen führen.



Absturzgefahr! Bei Arbeiten auf dem Dach sowie beim Auf- und Absteigen besteht Sturzgefahr. Unbedingt Unfallverhütungsvorschriften beachten und geeignete Absturzsicherungen verwenden. PV-Montagesysteme sind nicht als Steighilfe oder Absturzsicherung geeignet.



Gefahrenbereich vor Beginn der Montagearbeiten Absperrungen vornehmen und Personen, die sich in der Nähe aufhalten, warnen.

## ▼ 1. Dachziegel ausdecken & Laststütze Flex montieren

- Montageposition entlang des Sparrens wählen
- Ziegel, der durch den AluTile Blechersatzziegel ersetzt werden soll, ausdecken
- Darüber und daneben liegende Ziegel hoch- bzw. beiseiteschieben

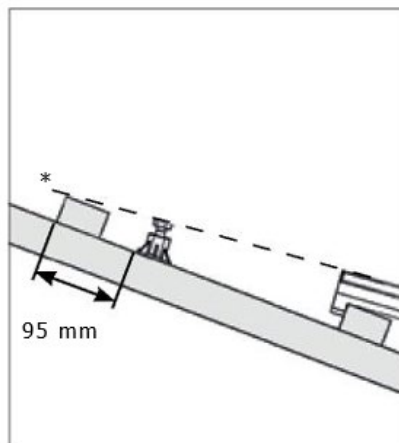
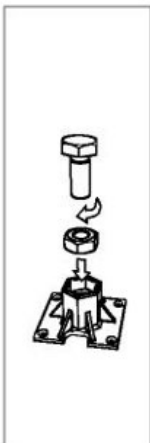
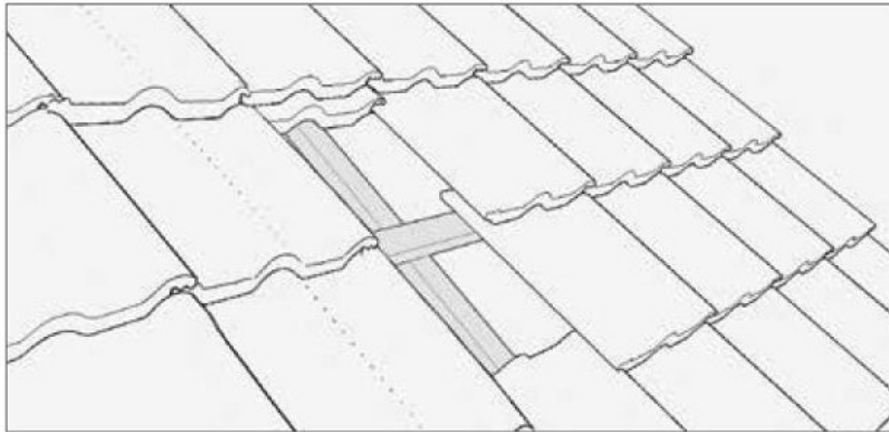


### Bei Bedarf weitere Ziegel entfernen

- Laststütze Flex vormontieren
- Laststütze zwischen Dachlatte und Dachziegel am Sparren auflegen und fixieren
- Auf passende Höhe einstellen

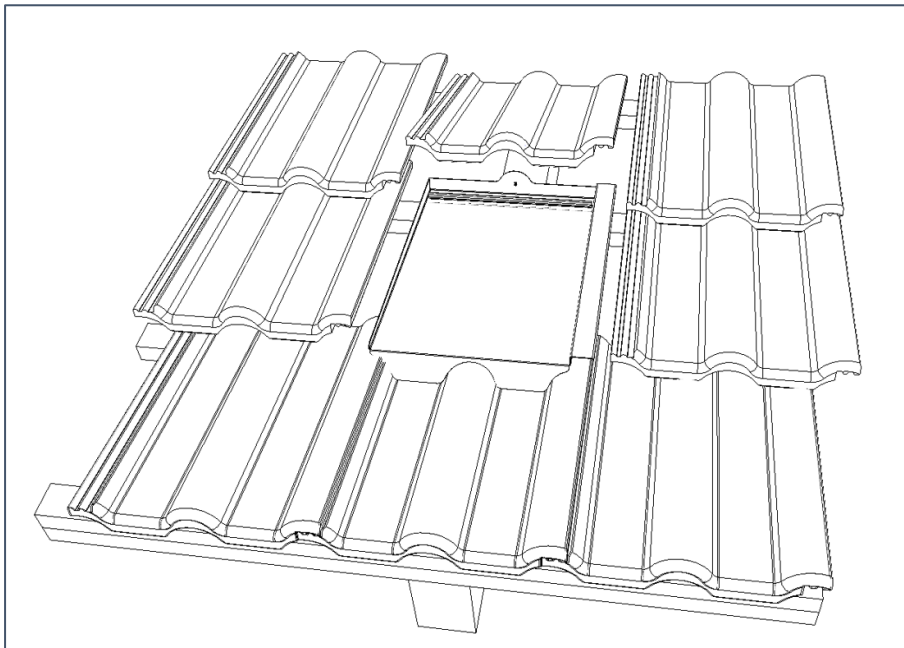
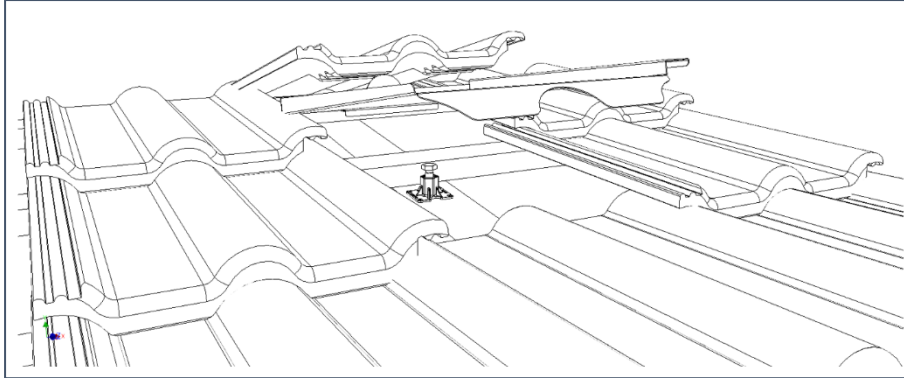


Die mitgelieferte Schraube M10x30 ist für Dachlattungsstärken von 25 – 40 mm geeignet. Längere Stellschrauben sind bei Bedarf bauseits zu besorgen.



## 2. Blechersatzziegel eindecken

- Oberen Schindel leicht anheben
- Blechersatzziegel an Lattung einhängen
- Abdichtungsblech an darunter liegenden Ziegel anlegen



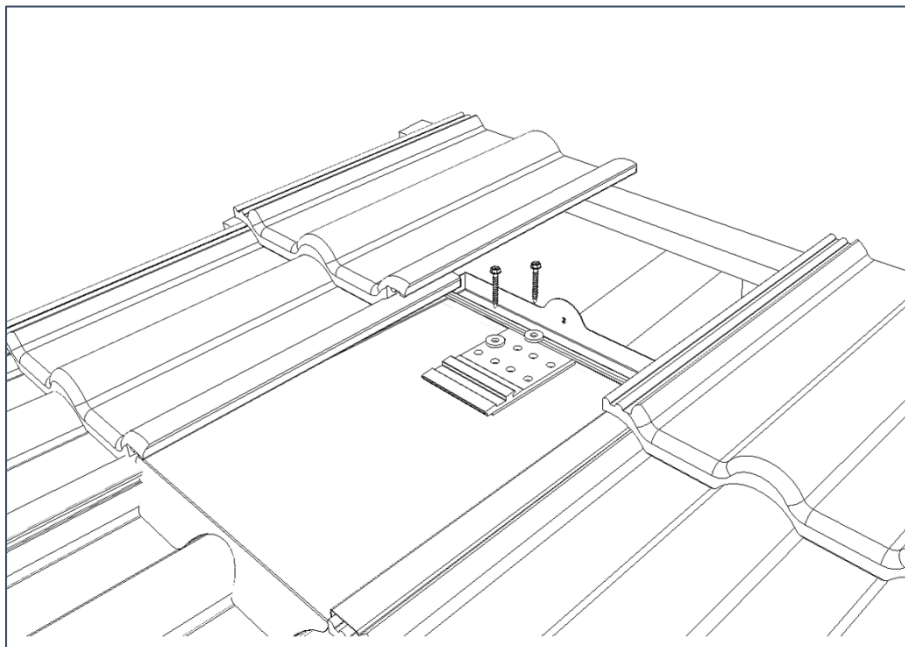
### 3. Montageplatte positionieren und AluTile-Systemhaken montieren

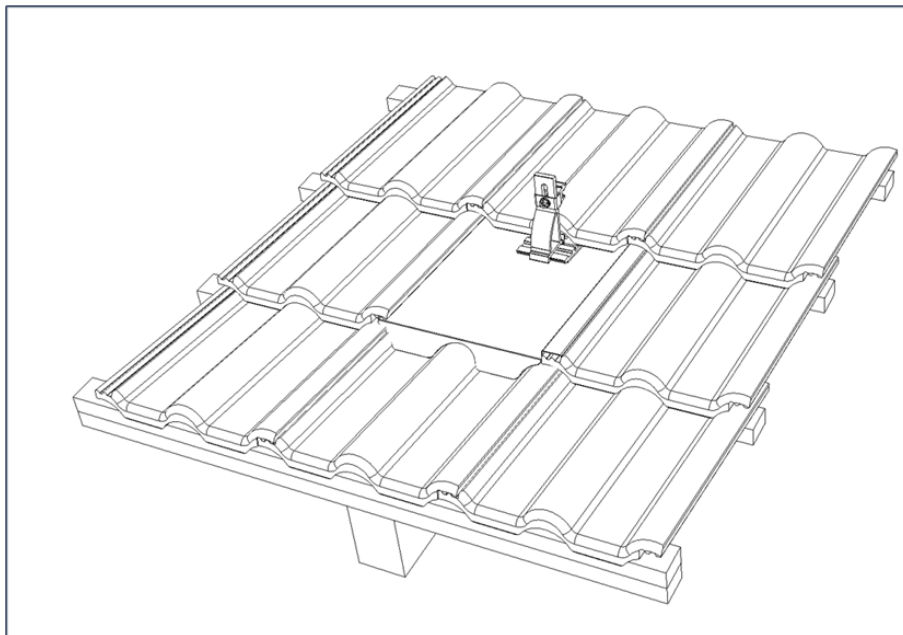
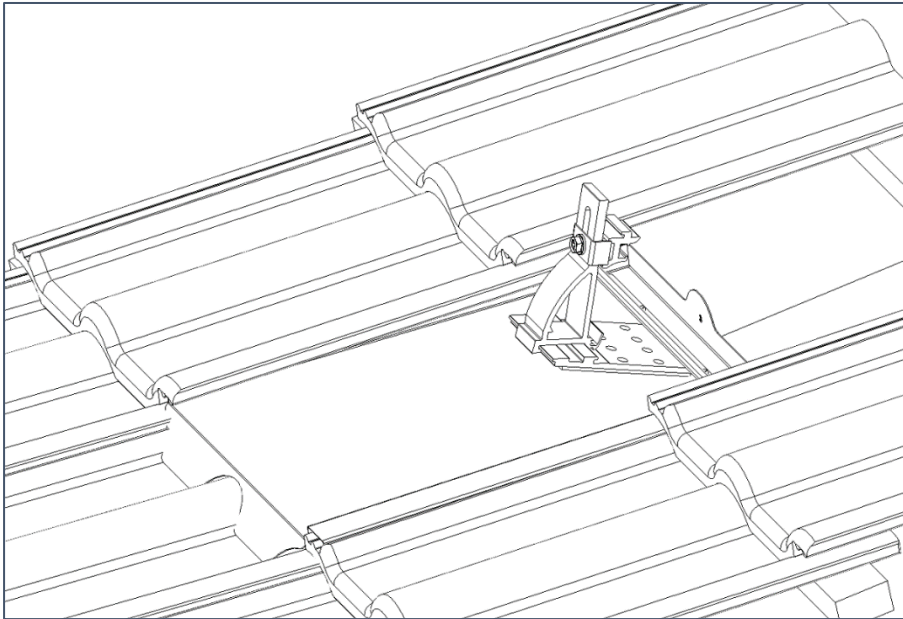
- Montageplatte in der im Blechartsatzziegel integrierten Führung über dem Sparren positionieren
- Durch die vorhandenen Löcher der Montageplatte in den Blechersatzziegel bohren – 2 Löcher diagonal
- Montageplatte mittels zwei Stück 8mm-Tellerkopfschrauben und Dichtscheiben befestigen.



Auf ein rechtwinkliges Eindrehen der Schrauben zur Montageplatte ist besonders zu achten. Die Dichtung muss von der Schraube umlaufend auf die Montageplatte gedrückt werden

- Systemhaken mit Adapter seitlich in Montageplatte einführen
- Umliegende Ziegel wieder heranschieben





Weitere Informationen zu unseren Systemen finden Sie auf unserer Webseite:  
**[www.schletter-group.com](http://www.schletter-group.com)** im Solarbereich unter Downloads.



**SCHLETTER**  
*The Solar Mounting Group*

SCHLETTER SOLAR GMBH  
Alustraße 1  
83527 Kirchdorf  
DEUTSCHLAND

[www.schletter-group.com](http://www.schletter-group.com)

Änderungen, auch technischer Art,  
vorbehalten.